

GRUPA GŁOWIC ZACZEPOWYCH:
GROUP:

ZSK - 750

WARTOŚĆ - D:
D - VALUE

7,2 kN

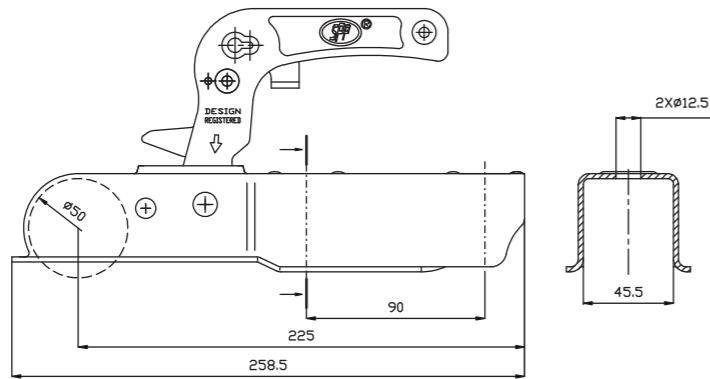
DOPUSZCZALNA MASA
CAŁKOWITA PRZYCZEPY:
PERMISSIBLE TOTAL TRAILER WEIGHT:

750 kg

DOPUSZCZALNY NACISK PIONOWY - S:
PERMISSIBLE STATIC VERTICAL LOAD - S:

75 kg

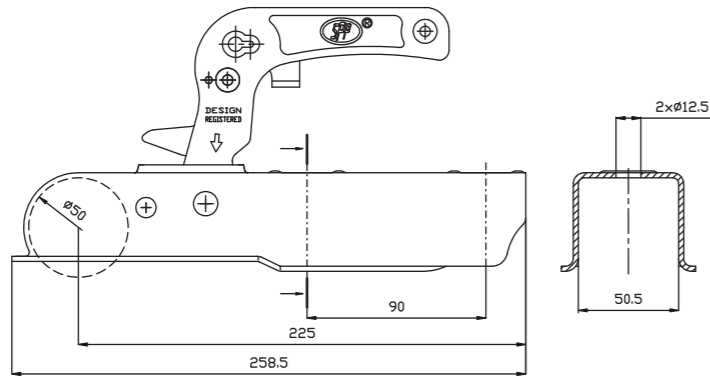
wersja podstawowa basic version Grundauführung version de base основная версия versión básica



ZSK - 750G

kartony
- rodzaje opakowań
cardboard boxes
- capacity of packages

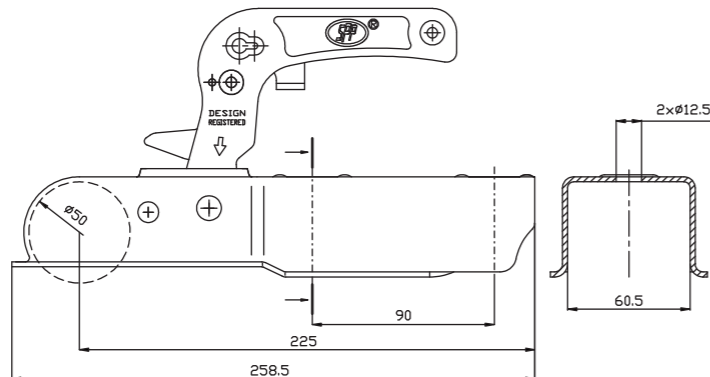
typ / type wymary / dimensions	A 425/285/155 mm	B 395/285/320 mm	D 1195/800/100 mm	Zamówienia krajowe/Orders for export
ilość / quantity	10 szt. / pcs	20 szt. / pcs	500 szt. / pcs	Realizujemy w terminie do 7 dni roboczych* Term of completion: up to 30 working days*



ZSK - 750H

kartony
- rodzaje opakowań
cardboard boxes
- capacity of packages

typ / type wymary / dimensions	A 425/285/155 mm	B 395/285/320 mm	D 1195/800/100 mm	Zamówienia krajowe/Orders for export
ilość / quantity	10 szt. / pcs	20 szt. / pcs	500 szt. / pcs	Realizujemy w terminie do 7 dni roboczych* Term of completion: up to 30 working days*



ZSK - 750I

kartony
- rodzaje opakowań
cardboard boxes
- capacity of packages

typ / type wymary / dimensions	A 425/285/155 mm	B 395/285/320 mm	D 1195/800/100 mm	Zamówienia krajowe/Orders for export
ilość / quantity	10 szt. / pcs	20 szt. / pcs	500 szt. / pcs	Realizujemy w terminie do 7 dni roboczych* Term of completion: up to 30 working days*

e4 Wykonano zgodnie z dyrektywą 94/20/EC / According to Directive 94/20/EC
E4 Wykonano zgodnie z regulaminem Nr 55 ECE / According to Regulation 55 ECE

* w ramach posiadanych stanów magazynowych
* if there is sufficient stock in the warehouse

Dodatkowe wyposażenie

Optional accessories

Tworzenie indeksu wybranej głowicy zaczepowej

Creating the selected coupling head index

ZSK -750 -A -1
Typ głowicy zaczepowej Dopuszczalna masa całkowita przyczepy Rodzaj i wersja przyłącza Wyposażenie dodatkowe

ZSK -750 -A -1
Coupling heads type Permissible total trailer mass Connection type and version Additional accessories

Zusatz-ausrüstung

Equipement supplémentaire Accessoires

Index für gewählte Zugkugelkupplung einrichten

Création de l'index de la tête d'accouplement choisie

ZSK -750 -A -1
Zugkugelkupplung -type Zulässige Gesamtmasse des Anhängers Art. und Ausführung des Zugkugelkupplung Zusatz-ausrüstungen

ZSK -750 -A -1
Type de la tête d'accouplement -ment Poids total de la remorque et version du connecteur Equipement supplémentaire Accessoires

Дополнительная оснастка

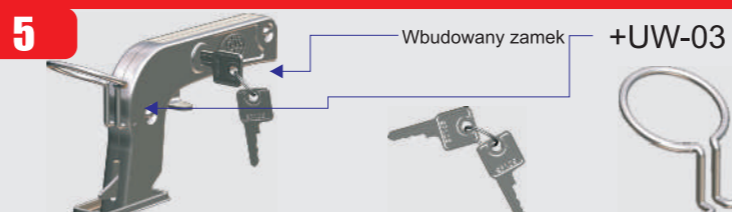
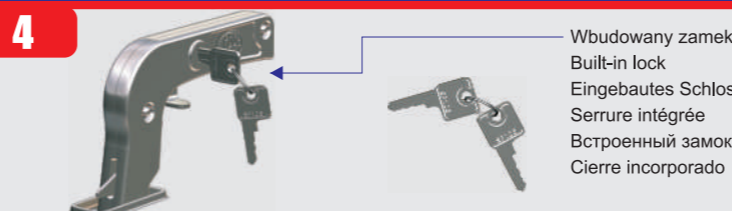
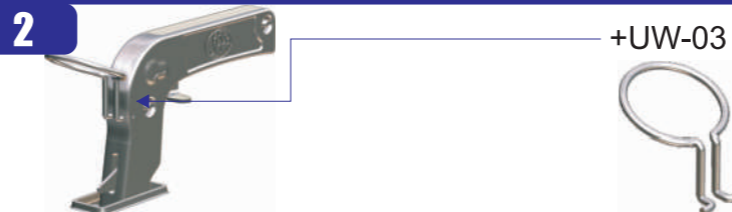
Equipo adicional

Создание индекса выбранной сцепной головки

Creación de un índice de cabezas de enganche seleccionadas

ZSK -750 -A -1
Тип головки Допустимая полная масса прицепа Вид и версия присоединения Дополнительная оснастка

ZSK -750 -A -1
Tipo de cabezas de enganche Masa máxima admisible Tipo y versión de enganche Equipo adicional



GRUPA GŁOWIC ZACZEPOWYCH:
GROUP:

ZSK - 750

WARTOŚĆ - D:
D - VALUE

7,2 kN

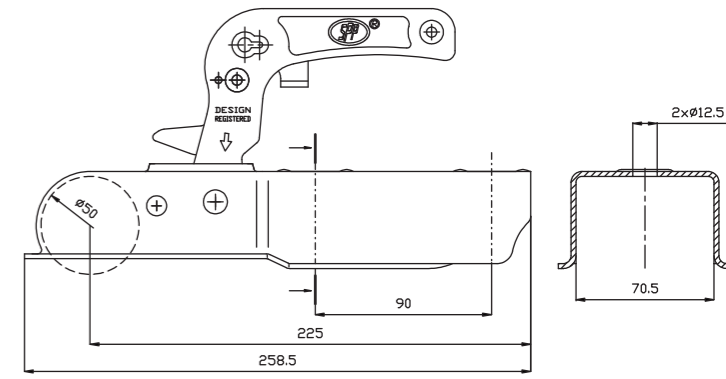
DOPUSZCZALNA MASA
CAŁKOWITA PRZYCZEPY:
PERMISSIBLE TOTAL TRAILER WEIGHT:

750 kg

DOPUSZCZALNY NACISK PIONOWY - S:
PERMISSIBLE STATIC VERTICAL LOAD - S:

75 kg

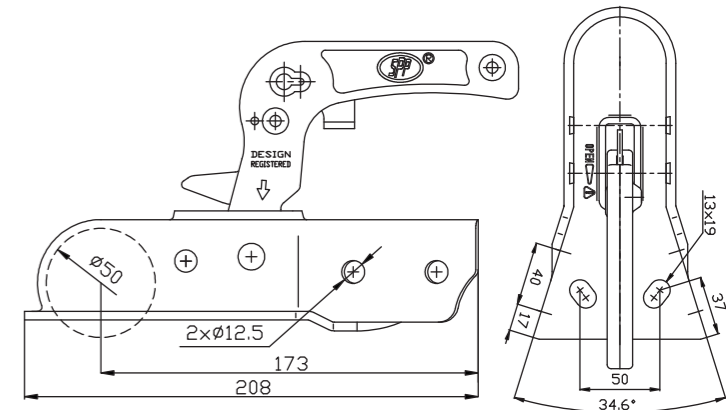
wersja podstawowa basic version Grundauführung version de base основная версия versión básica



ZSK - 750J

kartony
- rodzaje opakowań
cardboard boxes
- capacity of packages

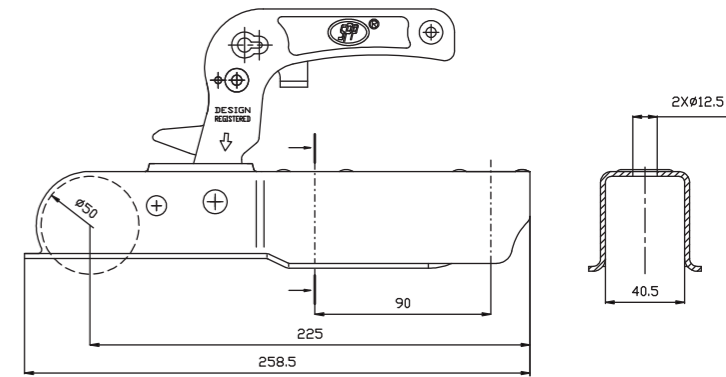
typ / type wymary / dimensions	A 425/285/155 mm	B 395/285/320 mm	D 1195/800/100 mm	Zamówienia krajowe/Orders for export
ilość / quantity	8 szt. / pcs	16 szt. / pcs	500 szt. / pcs	Realizujemy w terminie do 7 dni roboczych* Term of completion: up to 30 working days*



ZSK - 750K

kartony
- rodzaje opakowań
cardboard boxes
- capacity of packages

typ / type wymary / dimensions	A 425/285/155 mm	B 395/285/320 mm	D 1195/800/100 mm	Zamówienia krajowe/Orders for export
ilość / quantity	8 szt. / pcs	17 szt. / pcs	500 szt. / pcs	Realizujemy w terminie do 7 dni roboczych* Term of completion: up to 30 working days*



ZSK - 750L

kartony
- rodzaje opakowań
cardboard boxes
- capacity of packages

typ / type wymary / dimensions	A 425/285/155 mm	B 395/285/320 mm	D 1195/800/100 mm	Zamówienia krajowe/Orders for export
ilość / quantity	10 szt. / pcs	20 szt. / pcs	500 szt. / pcs	Realizujemy w terminie do 7 dni roboczych* Term of completion: up to 30 working days*

Rysunki wykonane w listopadzie 2007r.
Drawings from: November 2007