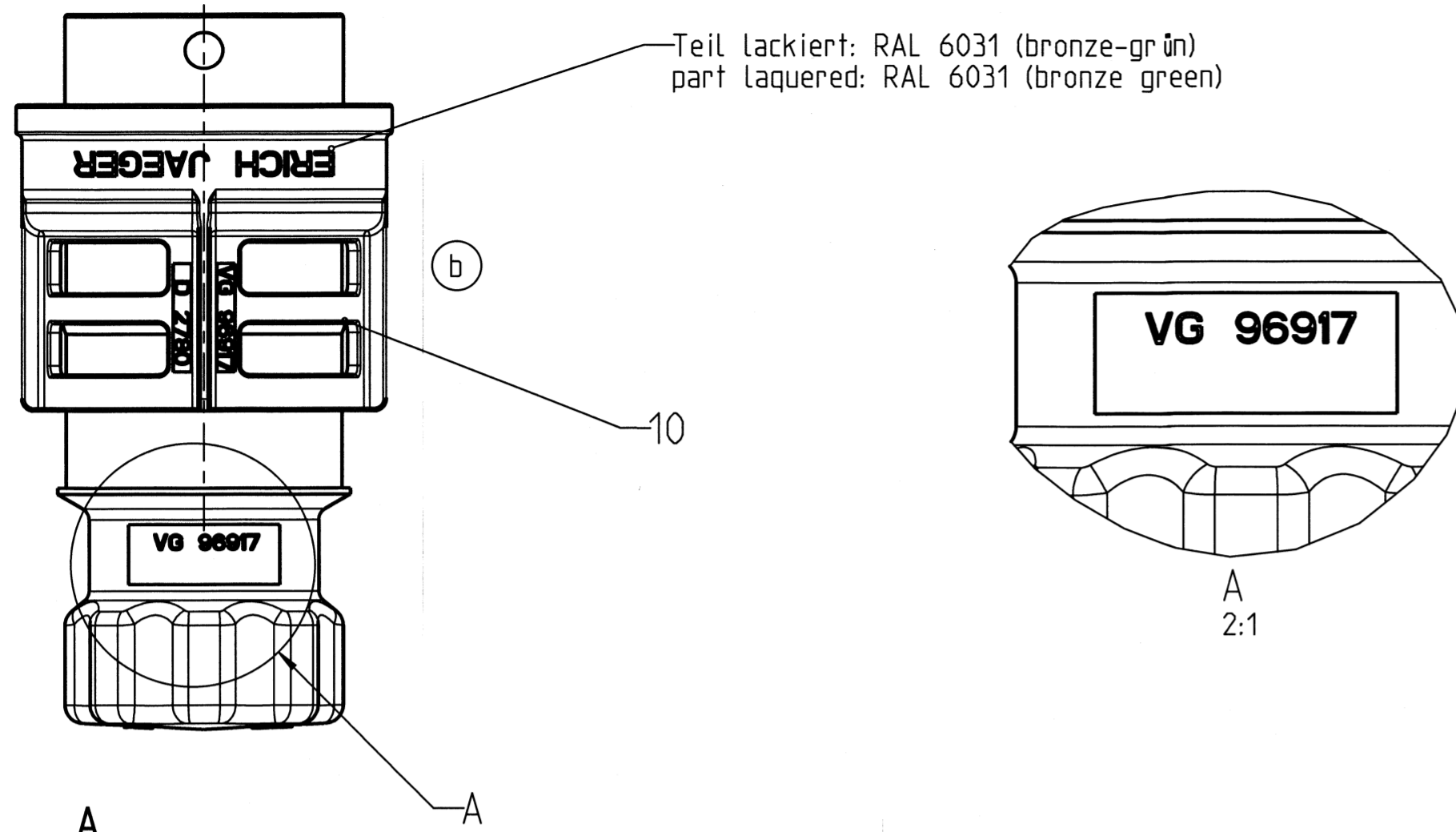


ERICH JAEGER GMBH+CO. KG



Materialien:
 Steckereinsatz: Aluminium, schwarz
 Umspritzung: TPE, schwarz
 Kf.-Einsatz: PBT, schwarz
 Schraubring: Aluminium, grün
 Kontakte: CuZn, versilbert

materials:
 plug insert: aluminium, black
 overmoulding: TPE, black
 ct.-insert: PBT, black
 screw ring: aluminium, green
 contacts: CuZn, silver plating

allgemeine Daten	
für Kabeldurchmesser	12,0mm
anschließbare Querschnitte	2x35mm ²
Betriebstemperatur	-40 °C bis +85 °C
Nennspannung	24V
Schutzart	IP X4 (im gesteckten Zustand)

general data	
for cable diameter	12,0mm
available cross section	2x35mm ²
operating temperature	-40 °C to +85 °C
nominal voltage	24V
protection class	IP X4 (in connected condition)

Einzelheiten der Ausführung bleiben dem Hersteller überlassen.
 Details of design are let to manufacturer's option.

100000005316	b	Firmenname und VG Norm hinzugefügt added the company name and VG Norm	04.04.16	Wa	Ma	—
100000019810	a	Art.-Nr. / part-no. 251255 hinzu/added;	05.11.10	Au	Ma	—
100000011110	-	Zeichnung neu; drawing new;	13.01.10	AU	Si	—
Alt-Nr. Chg.-No.	Index Index	Beschreibung Description	Datum Date	Bearb. Drawn	Gepr. Ckt.	Ges. Appd.

Weitergabe sowie Vervielfältigung dieser Unterlage, Verwertung und Mitteilug ihres Inhalts nicht gestattet, soweit nicht ausdrücklich zugestanden. Zuwiderhandlungen verpflichten zu Schadenersatz. Alle Rechte für den Fall der Patenterteilung oder Gebrauchsmuster-Eintragung vorbehalten.

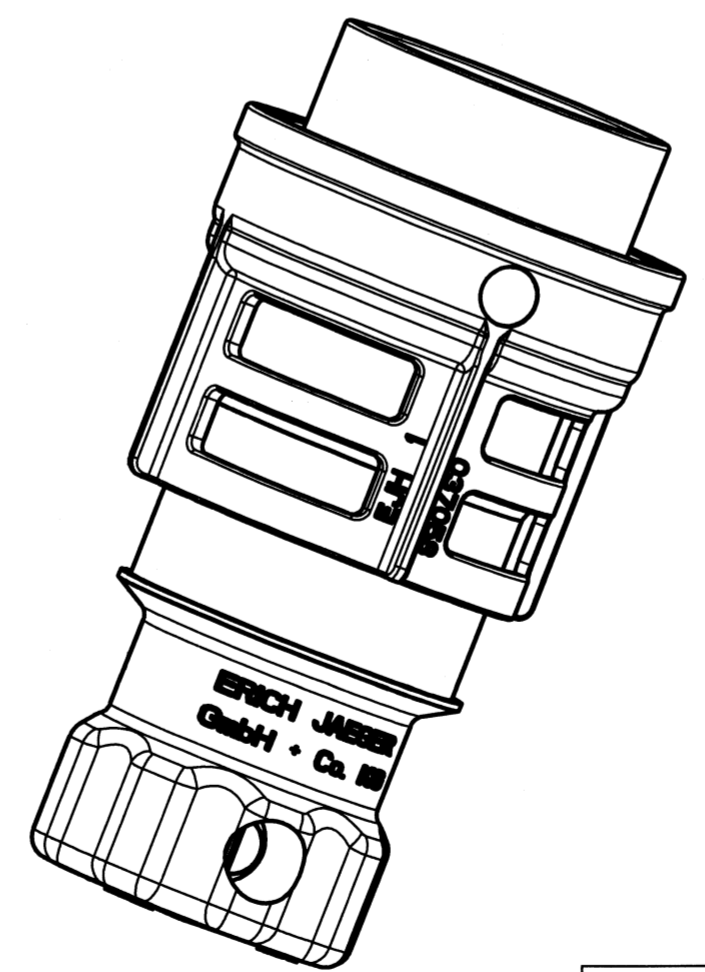
Transmission and copy of this document, exploitation and information about its contents not allowed, except when specially permitted. Contraventions obliges to amend. All rights to be reserved in case of grant of patents or protection of registered designs.

ERICH JAEGER GMBH + CO. KG
FRIEDBERG

Ausgangsteil, Rohteil/Source part, raw part		System-Schlüssel/System code Pro/Engineer Rel2001					
Ref.-Nr./Ref. No.		Werkstoff/Material		Datum Date	Name Name		
Maße werden bei Abnahme besonders geprüft Dimensions are specially checked by acceptance procedure		Halbzeug/Semifinished product		Gez. Drawn	13.01.10	Aust	
				Gepr. Ckt.	14.01.10	Schickling	
Zulässige Abweichungen für Maße ohne Toleranzangabe noch Allowed deviations for dimensions without tolerance specification according to		Zulässige Abweichungen für Winkel ohne Toleranzangabe Allowed deviations for angles without tolerance specification		Oberfläche/ Surface		Projekt/Project E115.02	
				Benennung/Title 2P Stecker VG 96917 Schraubring 35qmm 2P plug VG 96917 screw cap		Maßstab/Scale 1:1	
Zulässige Abweichungen für Maße ohne Toleranzangabe Allowed deviations for dimensions without tolerance specification		Gewicht/ Weight 252.3g	Ersetzt für/Replacement for Ersetzt durch/Replaced by	Kennung/ Identity KD	Zeichnungs-Nr./No. of drawing T251097 Blatt/Sheet 1 von/of 1 Blätter/Sheets		Format/Size A2

Anzugsmoment: 3.5-4.0Nm
 tightening torque: 3.5-4.0Nm

Anzugsmoment: 3.0-3.5Nm
 tightening torque: 3.0-3.5Nm



> 80 ≤ 200	±3.00
> 30 ≤ 80	±2.00
> 6 ≤ 30	±1.00
> 0 ≤ 6	±0.50
Winkel/angle	± 30'

251097	251234	251255
--------	--------	--------

Stecker nach VG 96917 Form E
 plug according to VG 96917 style E

30	1	1	Etikett Label	nicht dargestellt, auf PE-Beutel zentriert not shown, centered in PE-bag
20	1	1	PE-Beutel 150x250x0.05 PE-bag 150x250x0.05	nicht dargestellt not shown
10		1	2P Stecker 35Q mit Schraubring für Kabel-Ø13-14.5 2p plug 35Q with screw ring for cable-Ø13-14.5	
	1	1	2P Stecker 35Q mit Schraubring (VG96917-Form E) 2p plug 35Q with screw ring (VG96917-style E)	mit Crimpkontaktstiften with crimp contact pins
Pos. pos.	Stück qty.		Benennung title	Bemerkung note