

T820C - Parkovací alarm KQLD01 se 4 senzory, LED displej, černé senzory

Návod k použití

Vážení zákazníci, děkujeme Vám za Vaši důvěru a za nákup tohoto produktu. Tento návod k obsluze je součástí výrobku. Obsahuje důležité pokyny k uvedení výrobku do provozu a k jeho obsluze. Jestliže výrobek předáte jiným osobám, dbejte na to, abyste jim odevzdali i tento návod. Ponechte si tento návod, abyste si jej mohli znovu kdykoliv přečíst!

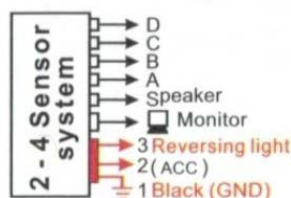
Informace o produktu:

Senzor:

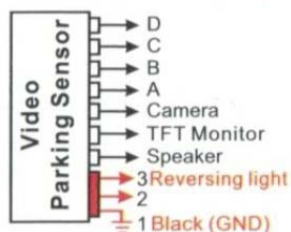
Provozní napětí: DC 12V

Detekční rozsah: Přední: 0,3-1M, Zadní: 0,3-2,5M

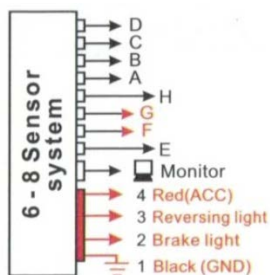
Diagram připojení:



Speaker: reproduktor
Monitor: obrazovka
Reversing light: Světlo zpátečky
Black (GND): Uzemnění



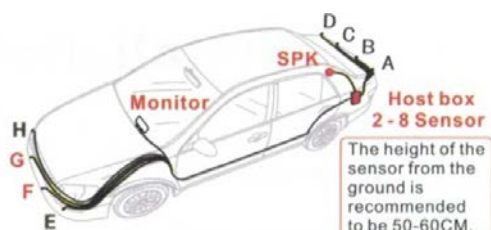
Camera: Kamera
TFT Monitor: TFT obrazovka
Speaker: reproduktor
Reversing light: Světlo zpátečky
Black (GND): Uzemnění



Monitor: obrazovka
Red (ACC): Červená (ACC)
Reversing light: Světlo zpátečky
Brake Light: Brzdová světa
Black (GND): Uzemnění

If it is a radar with 6 sensors, the G and F interfaces do not need to be connected.

Pokud má alarm jen 6 senzorů, nemusí být připojeny body G a F.



Je doporučeno umístit senzory 50-60 cm od země.

Kamera:

Senzor: CVBS

Signální systém: PAL / NTSC / AHD

Provozní napětí: DC12V nebo DC24V

Pracovní proud: 0,1A-0,3A

Obrazovka:

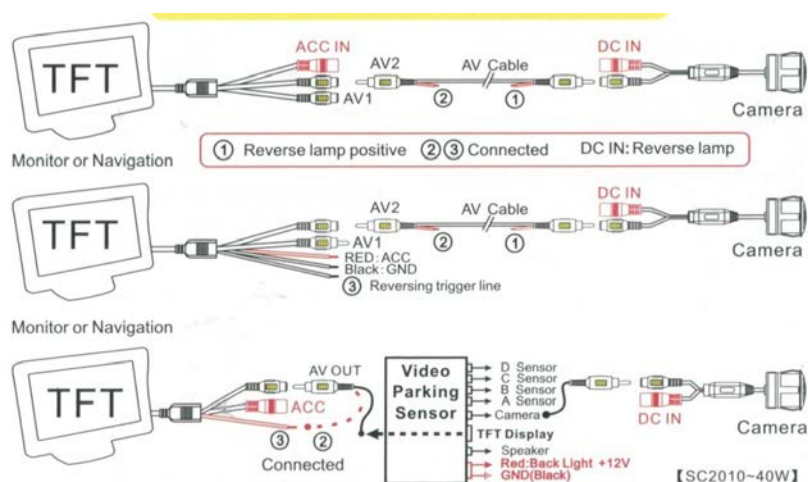
Velikost displeje: 4,3", 5", 7", 9", 10,1"

Formáty videa: CVBS / AHD / IPS

Kontrast: 400:1

Pixely: 480x272 / 800x480 / 1024x768

Instalační diagram:



Reverse lamp positive: světlo zpátečky, kladný

2) a 3) Připojení

DC IN: Reverse lamp: světlo zpátečky

Reversing trigger line: čidlo zpátečky

Red: Back Light +12V: červená: zadní světlo + 12V

GND (Black): Uzemnění

Bezpečnost:

Z bezpečnostních a schvalovacích důvodů (CE) není povoleno svévolné přestavování a/nebo pozměňování produktu.

Přístroj nesmí být vystaven žádným extrémním teplotám (< -20°C / > + 70°C), silným vibracím nebo silnému mechanickému zatížení.

Tento přístroj není hračkou a nenáleží do dětských rukou. Děti by mohly spolknout díly přístroje nebo se zranit

Upozornění: I když senzor ve většině případů ukazuje zařízení přesně, je nutné považovat hodnoty, které signalizuje za orientační. Výrobce ani prodejce nenesou žádnou odpovědnost za případné škody. Stejně tak je nutné brát v úvahu určité zpoždění při detekci.

Překážky, které mohou negativně ovlivnit detekci: trubková překážka, kulatá překážka, déšť.

Postup instalace senzorů

Odměřit a vyvrtat otvor, očistit povrch, vložit vodič a senzor. Důležitá je správná poloha senzoru - šipkou (na rubu senzoru) nahoru.

Umístění a přilepení obrazovky

Naleznete vhodnou plochu, tu očistěte. Z displeje odstraňte krycí papír, čímž odkryjete lepicí plochu. Displej pevně přitiskněte na vybranou pozici. Poté umístěte přívodní vodič dle Vašich požadavků (vhodné je skryt jej pod palubní desku).



Popis instalace:

Přiloženým vrtákem vyvrtejte čtyři otvory do zadního nárazníku v místech podle schématu. Dejte pozor, ať jsou otvory vyvrtány kolmo - závisí na tom funkčnost a přesnost celého systému.

Skrz vyvrtané otvory protáhněte vodiče (tak aby senzory zůstaly na vnější straně nárazníku), ty zaveďte do zavazadlového prostoru.

Na vhodném místě v zavazadlovém prostoru umístěte centrální jednotku.

Do vyvrtaných otvorů zasuňte senzory - občas to jde ztuha. Nezapomeňte senzory umístit do správné polohy, jak je popsáno výše (šipkou nahoru).

V zavazadlovém prostoru (popř. i jinde, podle potřeby a požadavků) vyberte vhodné umístění pro zvukový signalizátor.

Připojte všechny vodiče od senzorů pomocí konektorů do řídicí jednotky.

Červený vodič z řídicí jednotky připojte na přívod světla zpátečky.

Černý vodič připojte na kostru vozidla.

Vyberte vhodné umístění pro displej uvnitř vozu. Displej přilepte, jak je naznačeno výše.

Černý vodič displeje připojte na kostru, červený (šedý) pak na + 12V , případně připojte do zapalovače.

Údržba a čištění:

Produkt nevyžaduje žádnou údržbu. K čištění pouzdra používejte pouze měkký, mírně vodou navlhčený hadřík. Nepoužívejte žádné prostředky na drhnutí nebo chemická rozpouštědla (ředidla barev a laků), neboť by tyto prostředky mohly poškodit pouzdro produktu.

Recyklace:

Elektronické a elektrické produkty nesmějí být vyhazovány do domovních odpadů. Likviduje odpad na konci doby životnosti výrobku přiměřeně podle platných zákonných ustanovení. Šetřete životní prostředí a přispějte k jeho ochraně!

Záruka:

Na tento produkt poskytujeme záruku 24 měsíců. Záruka se nevztahuje na škody, které vyplývají z neodborného zacházení, nehody, opotřebení, nedodržení návodu k obsluze nebo změn na výrobku, provedených třetí osobou.